

Pos. N.	Codice	MODIFICHE MODIFICATIONS-ÄNDERUNGEN-MODIFICACIÓN			Fino a matricola	
		SIMBOLI				
		△	▲	☐	EC	
1	1 001 2113	X		X	X	21B - 09751 22B - 09726
1	1 001 2099	X		X	X	
1	1 001 2092	X		X	X	21B 03028 22B 03028 27B - 03195
1	1 001 2070		X			
2	1 001 2112	X		X	X	
2	1 001 2100	X		X	X	27B - 01533
2	1 001 2093	X		X	X	
2	1 001 2072		X			21B 01118 22B 01118 27B - 01642
3	4 245 2002			X	X	
12	2 024 2032	X		X	X	21B 01642 22B 01642 27B - 01642
15	4 176 0336	X		X	X	

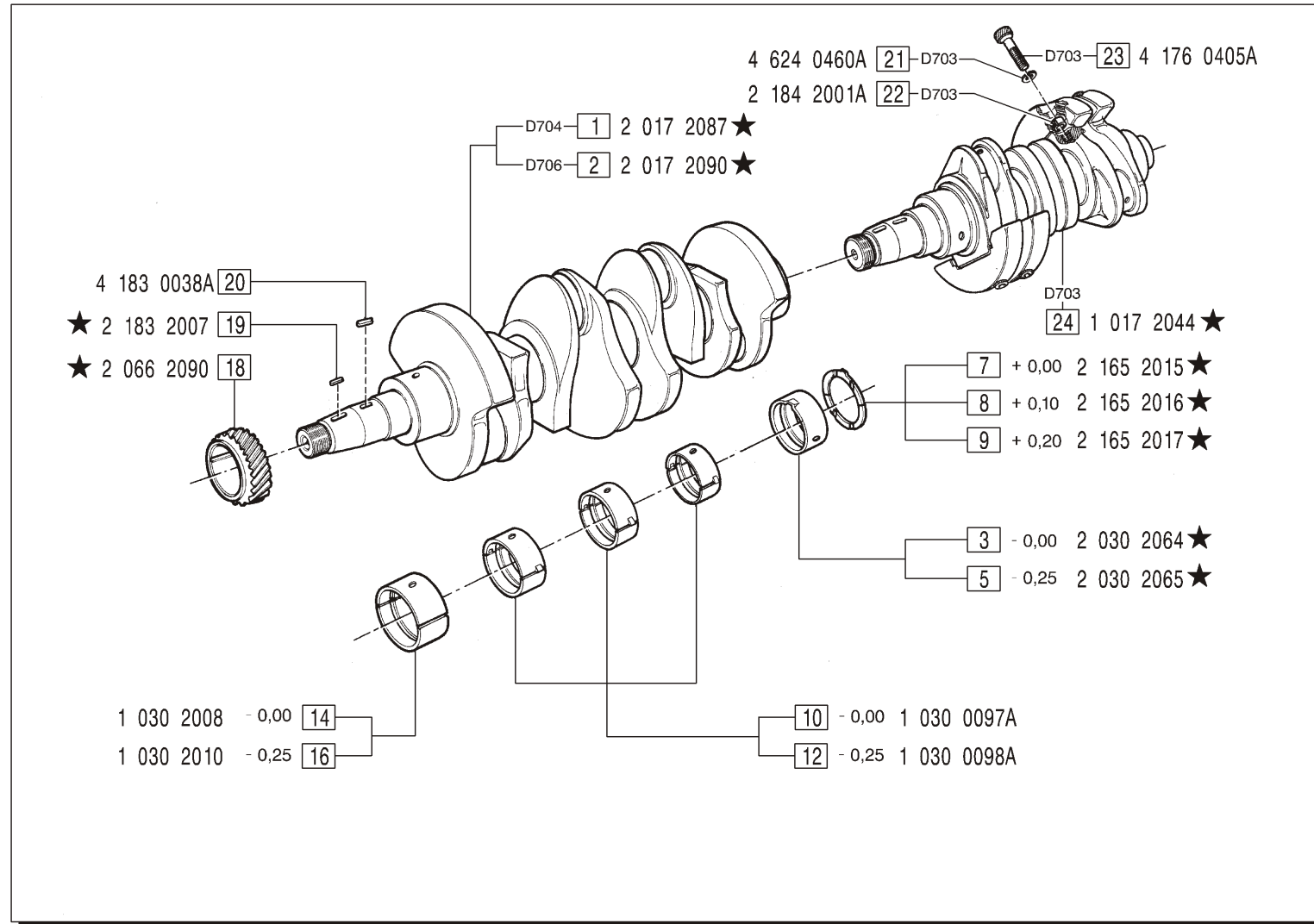
Pos. N.	DENOMINAZIONE DESCRIPTION	Quantita'			9	10	11	12	13	14	15	16	17
		703	704	706									
1	BASAMENTO COMPLETO		1		9	10	11	12	13	14	15	16	17
2	BASAMENTO COMPLETO			1	9	10	11	12	13	14	15	16	17
4	ROSETTA ELASTICA		1	1	9	10	11	12	13	14	15	16	17
5	VITE		1	1	9	10	11	12	13	14	15	16	17
6	GOLFARE		1	1	9	10	11	12	13	14	15	16	17
7	GUARNIZIONE Sp. 0.15		4	6	9	10	11	12	13	14	15	16	17
8	GUARNIZIONE Sp. 0.17		4	6	9	10	11	12	13	14	15	16	17









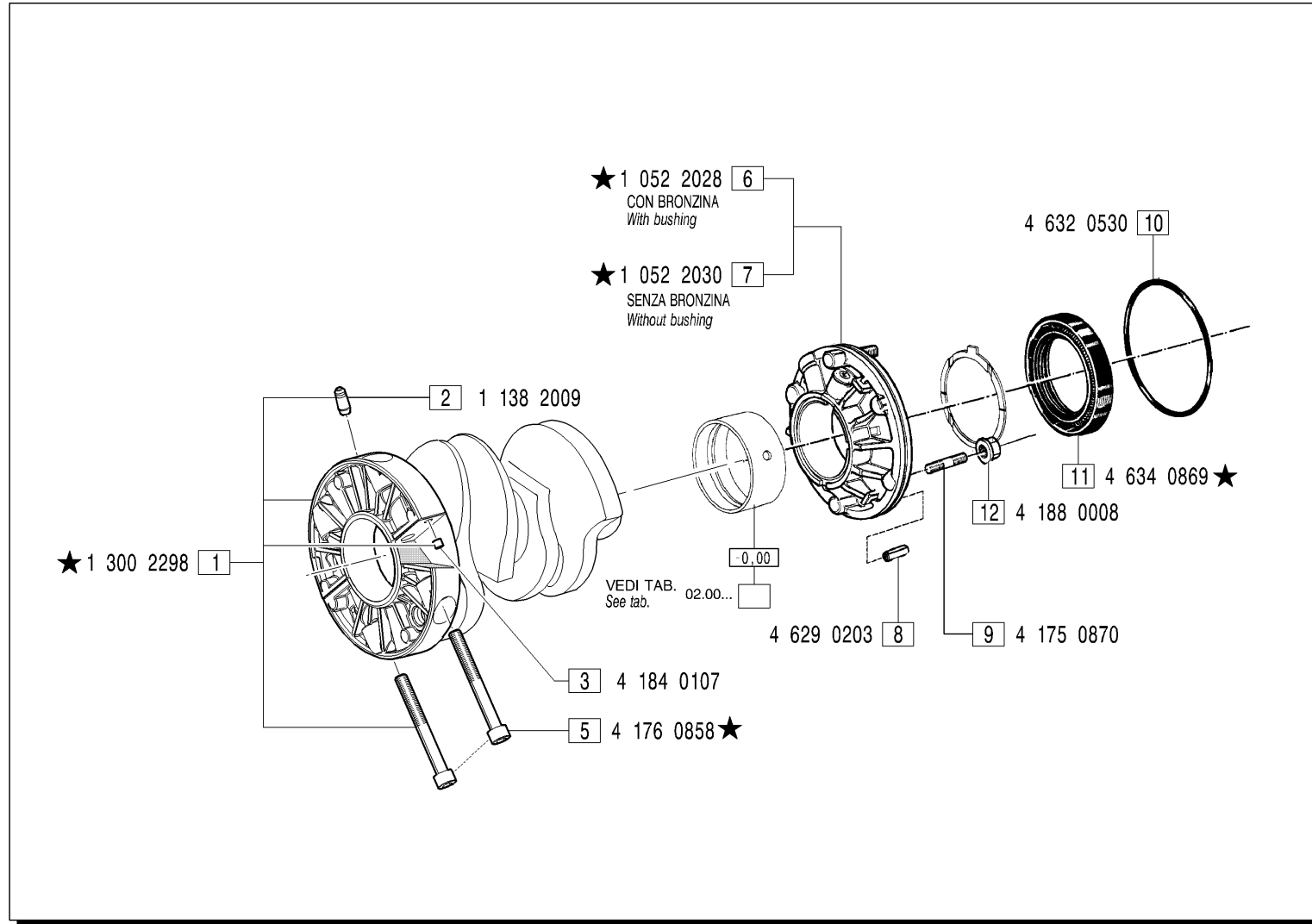


Pos. N.	Codice	MODIFICHE MODIFICATIONS-ÄNDERUNGEN-MODIFICACIÓN			Fino a matricola
		SIMBOLI			
		△	▲	□	EC
1	2 017 2083		X		
				X	
1	2 017 0073	X		X	
2	2 017 2008		X		
					21B 06048 22B
3	2 030 0290A		X		
					27B - 02421 28B 03883 29B
5	2 030 0274A		X		
					21B 06048 22B
6	2 030 2066 (CUSCINETTO POST. - 0,50)			X	
				X	
	2 030 0275A	X		X	
					27B - 02421 28B 03883 29B
7	2 165 0005A		X		
					21B 06048 22B
8	2 165 0018A		X		
					27B - 02421 28B 03883 29B
					21B 06048 22B

05 - 01

Pos. N.	DENOMINAZIONE DESCRIPTION	Quantita'			10	CUSCINETTO CENTR. - 0,00	2	3	5	23	VITE	8
		703	704	706								
1	ALBERO A GOMITI		1		12	CUSCINETTO CENTR. - 0,25	2	3	5	24	ALBERO A GOMITI COMPLETO	1
2	ALBERO A GOMITI			1	14	CUSCINETTO ANT. - 0,00	1	1	1			
3	CUSCINETTO POST. - 0,00	1	1	1	16	CUSCINETTO ANT. - 0,25	1	1	1			
5	CUSCINETTO POST. - 0,25	1	1	1	18	INGRANAGGIO DISTRIBUZ.	1	1	1			
7	RASAMENTO +0,00	1	1	1	19	LINGUETTA	1	1	1			
8	RASAMENTO +0,10	1	1	1	20	LINGUETTA	1	1	1			
9	RASAMENTO +0,20	1	1	1	21	ROSETTA ELASTICA	8					
					22	SPINA	8					



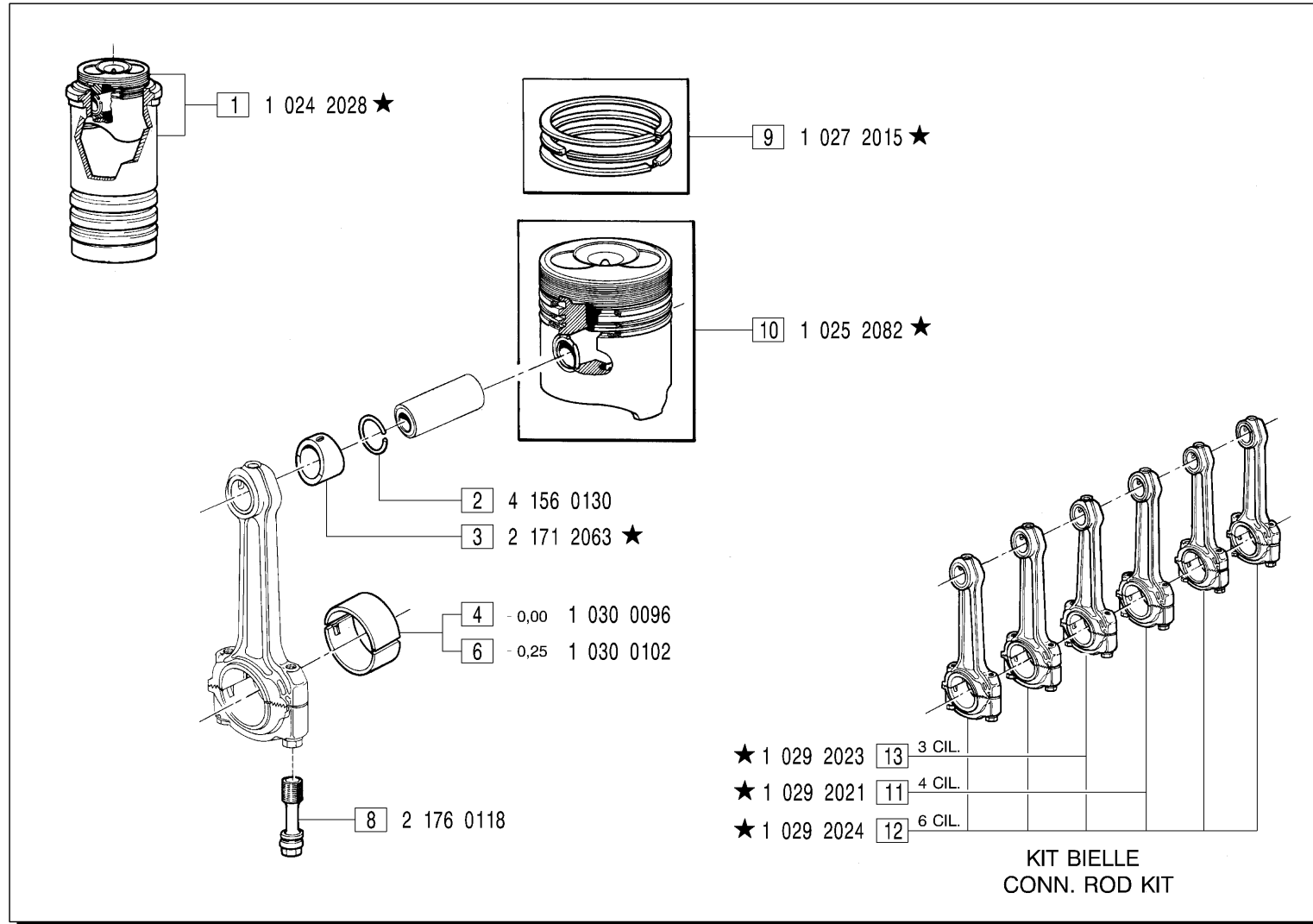


Pos. N.	Code Codice	MODIFICATIONS-MODIFICHE-ÄNDERUNGEN-MODIFICACIÓN			Up to serial nr. Fino a matricola
		△	▲	☐ EC	
1	1 052 2019	X			
4	4 624 0310			X	
5	4 176 3506	X		X	
6	1 052 2024		X		28B - 03883 29B - 06048
7	1 052 2020		X		21B - 06048 22B - 02421 27B - 02421
11	4 634 0862		X		28B - 03883 29B - 06048 21B - 06048 22B - 02421 27B - 02421

Pos. N.	DESCRIZIONE DESCRIPTION	Quantità			9	PRIGIONIERO	6	6	6											
		703	704	706																
1	KIT SUPPORTO CENTR.CPL.	2	3	5	10	GUARNIZIONE OR	1	1	1											
2	VALVOLA GETTO	2	3	5	11	ANELLO DI TENUTA	1	1	1											
3	SPINA	4	6	10	12	DADO	6	6	6											
5	VITE	4	6	10																
6	SUPPORTO POST. COMPL.	1	1	1																
7	SUPPORTO POST.SEMICOMP.	1	1	1																
8	SPINA ELASTICA	1	1	1																





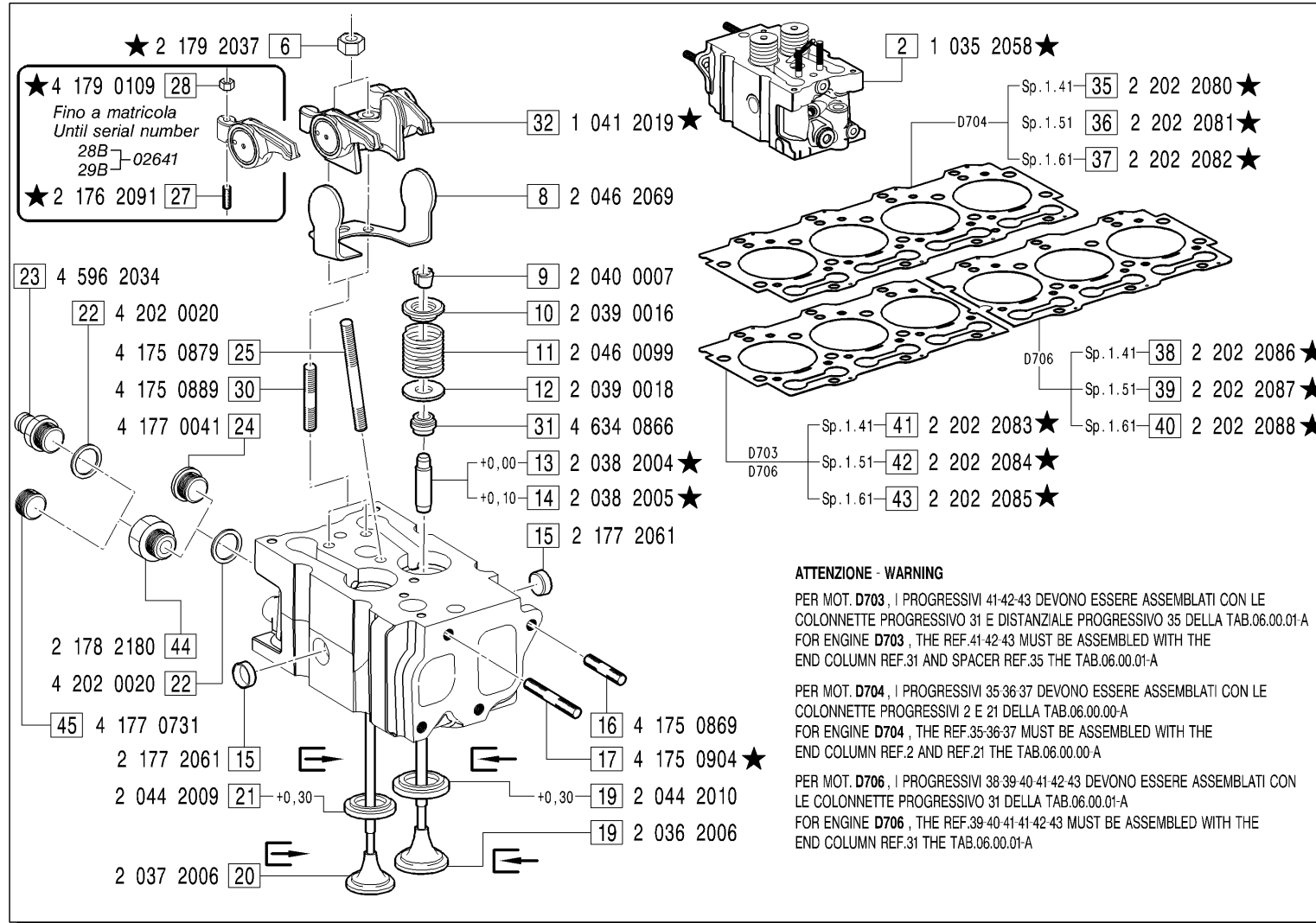


Pos. N.	Codice	MODIFICHE MODIFICATIONS-ÄNDERUNGEN-MODIFICACIÓN SIMBOLI			Fino a matricola
		△	▲	□/EC	
1	1 024 2017		X		28B 08619
					29B 09734
					21B 09734
					22B 03172
1	1 024 2015	X		X	21B 01118
					22B - 01642
					27B - 01642
3	2 171 2049		X		28B 04950
					29B 07075
					21B 07075
					22B - 02575
7	1 030 0103 (CUSCINETTO BIELLA - 0, 50)			X	
9	1 027 2013	X		X	AD ESAURIM.
					28B 08619
10	1 025 2057			X	29B 09734
					22B 09734
					27B - 03172
					21B 07075
11	1 029 2012	X		X	22B 07075
					27B - 02575
12	1 029 2017	X		X	28B 04950
					29B
13	1 029 2013	X		X	

Pos. N.	DENOMINAZIONE DESCRIPTION	Quantita'			10	11	12	13	3	4	6									
		703	704	706																
1	CANNA CON PISTONE	3	4	6																
2	ANELLO ELASTICO	6	8	12																
3	BOCCOLA	3	4	6																
4	CUSCINETTO BIELLA - 0,00	3	4	6																
6	CUSCINETTO BIELLA - 0,25	3	4	6																
8	VITE	6	8	12																
9	SERIE SEGMENTI	3	4	6																







**ATTENZIONE - WARNING**

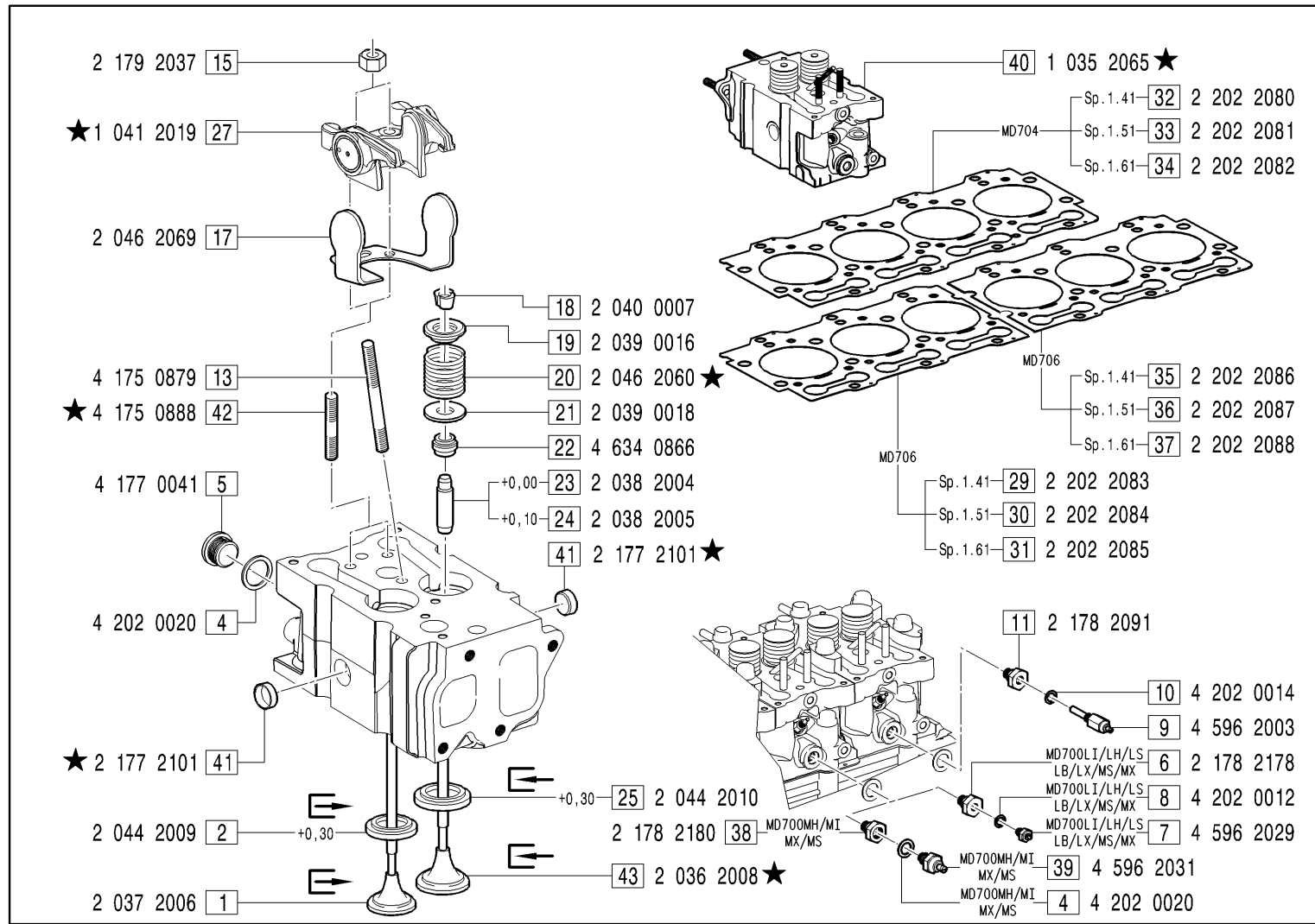
PER MOT. D703, I PROGRESSIVI 41-42-43 DEVONO ESSERE ASSEMBLATI CON LE COLONNETTE PROGRESSIVO 31 E DISTANZIALE PROGRESSIVO 35 DELLA TAB.06.00.01-A  
 FOR ENGINE D703, THE REF.41-42-43 MUST BE ASSEMBLED WITH THE END COLUMN REF.31 AND SPACER REF.35 THE TAB.06.00.01-A

PER MOT. D704, I PROGRESSIVI 35-36-37 DEVONO ESSERE ASSEMBLATI CON LE COLONNETTE PROGRESSIVI 2 E 21 DELLA TAB.06.00.00-A  
 FOR ENGINE D704, THE REF.35-36-37 MUST BE ASSEMBLED WITH THE END COLUMN REF.2 AND REF.21 THE TAB.06.00.00-A

PER MOT. D706, I PROGRESSIVI 38-39-40-41-42-43 DEVONO ESSERE ASSEMBLATI CON LE COLONNETTE PROGRESSIVO 31 DELLA TAB.06.00.01-A  
 FOR ENGINE D706, THE REF.39-40-41-42-43 MUST BE ASSEMBLED WITH THE END COLUMN REF.31 THE TAB.06.00.01-A

Pos. N.	Code Codice	MODIFICATIONS-MODIFICHE-ÄNDERUNGEN-MODIFICACIÓN				Up to serial nr. Fino a matricola
		△	▲	□	EC	
35	2 203 2185 (Q.tà 4)		X	X		21B - 04742
36	2 203 2186 (Q.tà 4)		X	X		
37	2 203 2187 (Q.tà 3)		X	X		27B - 01986
38	2 203 2185 (Q.tà 3)		X	X		
39	2 203 2186 (Q.tà 3)		X	X		28B - 10737
40	2 203 2187 (Q.tà 3)		X	X		
41	2 203 2185 (Q.tà 3)		X	X		29B - 01986
42	2 203 2186 (Q.tà 3)		X	X		
43	2 203 2187 (Q.tà 3)		X	X		

Pos. N.	DESCRIZIONE DESCRIPTION	Quantity (Q.tà)		
		703	704	706
44	RACCORDO	2	2	2
45	TAPPO	1	1	1



Pos. N.	Code Codice	SIMBOLS SIMBOLI				Up to serial nr. Fino a matricola
		△	▲	□	EC	
14	2 041 2019				X	
16	2 041 2018				X	
20	2 046 0099					X
27	1 041 2016	X			X	
40	1 035 2057	X			X	48B - 02642
41	2 177 2061	X			X	49B - 04483
42	4 175 0889	X			X	93B - 01466
43	2 036 2006	X			X	97B - 01314

Pos. N.	DESCRIPTION DESCRIZIONE	Quantity (Q.tà)										10	11	13	15	17	18	19	20	21	22	23	24	25	27	29	30	31	32	33	34					
		4LI	6LI	6LH	6LS	6MH	6MI	6LB	6LX	6MS	6MX																									
1	VALVOLA SCARICO	4	6	6	6	6	6	6	6	6	6	10	GUARNIZIONE	1	1	1	1	1	1	1	1	1	1	23	GUIDA VALVOLA +0.00	8	12	12	12	12	12	12	12	12	12	
2	SEDE VALV.SCAR. +0.30	4	6	6	6	6	6	6	6	6	6	11	RACCORDO	1	1	1	1	1	1	1	1	1	1	1	24	GUIDA VALVOLA +0.10	8	12	12	12	12	12	12	12	12	12
4	GUARNIZIONE	4	6	6	6	7	7	6	6	7	7	13	PRIGIONIERO	4	6	6	6	6	6	6	6	6	6	6	25	SEDE VALV.ASP. +0.30	4	6	6	6	6	6	6	6	6	6
5	TAPPO	2	4	4	4	4	4	4	4	4	4	15	DADO	8	12	12	12	12	12	12	12	12	12	12	27	GRUPPO BILANC.COMP.	4	6	6	6	6	6	6	6	6	6
6	RACCORDO	1	1	1	1			1	1	1	1	17	MOLLA BILANCIERI	4	6	6	6	6	6	6	6	6	6	6	29	GUARNIZ.TESTA Sp.1.41	1	1	1	1	1	1	1	1	1	1
7	SENS. TEMP. ACQUA	1	1	1	1			1	1	1	1	18	SEMICONO	16	24	24	24	24	24	24	24	24	24	24	30	GUARNIZ.TESTA Sp.1.51	1	1	1	1	1	1	1	1	1	1
8	GUARNIZIONE	1	1	1	1			1	1	1	1	19	PIATTELLO SUPERIORE	8	12	12	12	12	12	12	12	12	12	12	31	GUARNIZ.TESTA Sp.1.61	1	1	1	1	1	1	1	1	1	1
9	TRASM.TEMP.ACQUA	1	1	1	1	1	1	1	1	1	1	20	MOLLA VALVOLE	8	12	12	12	12	12	12	12	12	12	12	32	GUARNIZ.TESTA Sp.1.41	1									
												21	PIATTELLO INFERIORE	8	12	12	12	12	12	12	12	12	12	12	33	GUARNIZ.TESTA Sp.1.51	1									
												22	ANELLO DI TENUTA	8	12	12	12	12	12	12	12	12	12	12	34	GUARNIZ.TESTA Sp.1.61	1									